

# Mal voor schaal H0

vertaling: FEBELRAIL en de NEDERLANDSE MODELSPOR FEDERATIE.

uitgave 1984 vertaling 1991

### 1 Doel

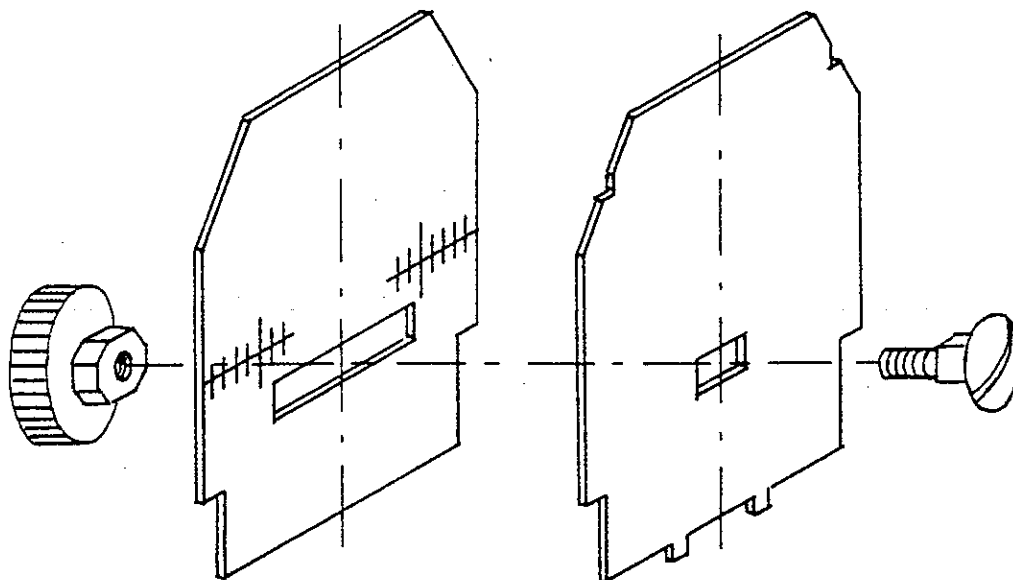
Met behulp van de mal kan het profiel van vrije ruimte zowel bij recht spoor als in bogen worden geïnspecteerd.

### 2 Vorm en uitvoering

De mal bestaat uit twee op elkaar gemonteerde, zijdelings verschuifbare plaatjes, die het profiel van vrije ruimte volgens NEM 102 vormen. Zij worden door een stelbout en moer bij elkaar gehouden.

Een van de beide plaatjes bezit twee nokken ter positionering op het spoor. Op de bovenste schuine zijde is door middel van twee inkepingen de maat B4 voor bovenleidingsbedrijf aangegeven.

Het tweede verschuifbare plaatje bevat aan beide buitenzijde een schaal om de maat E overeenkomstig NEM 103 te kunnen aflezen.



De mal is door de fabrikant voorzien van een gebruiksaanwijzing, waarin de belangrijkste gegevens uit NEM 102/103 dienen te zijn opgenomen.

De mal wordt onder andere door de firma Sommerfeldt gefabriceerd en kan onder vermelding van het bestelnummer 100 bij de vakhandel worden besteld.